



---

IMBOTTITI  
LOUNGE SEATING  
REMBOURRÉES  
POLSTERMÖBEL

# YESBABY

Roberto Romanello

Seduta girevole. Struttura interna in telaio tubolare di acciaio. Imbottitura in poliuretano stampato indeformabile e fodera accoppiata con ovatta di poliestere. Base girevole in metallo verniciato a polveri epossidiche (antracite 11, bianco 15, alluminio 68). Rivestimento in tessuto, pelle, similpelle o tessuto cliente preferibilmente tinta unita. Imbottitura interna resistente al fuoco secondo la normativa italiana Classe 11M.

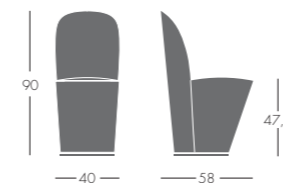
Small swivel chair. Internal metal frame and cold-injected non deformable polyurethane foam coupled with polyester padding. Fire retardant inner padding meets "California Bulletin 117A" and "Italian Class 11M" Standards. Special foam meeting the 5852 British Standard is available on request. Swivel base in powder coated steel (anthracite 11, white 15, aluminium 68) Covers are available in fabric, leather, faux leather or C.O.M (preferably in solid colours).

Siège pivotant. Structure interne en tube d'acier. Rembourrage en mousse indéformable de polyuréthane injecté et ouate de polyester. Base pivotante en acier laqué époxy (anthracite 11, blanc 15, aluminium 68) Revêtement en tissu, cuir, similicuir ou tissu client de préférence de couleur unie. Résistance au feu du rembourrage interne selon les normes du "California Bulletin 117A", norme italienne Classe 11M, et norme française M4. Sur demande et avec supplément, disponible mousse résistante au feu selon British Standard 5852.

Stuhl drehbar mit Fussteller aus Stahl epoxydlackiert in der Farbe: Anthrazit 11, Weiss 15, Alu-Farbig 68. Polsterrahmen aus Stahlrohr und Polyurethan. Sitz aus nicht verformbarem Polyurethan, abgedeckt mit Polyesterwatte, feuerhemmend nach dem Standard "California Bulletin 117A" und Italienischem Standard Classe 11M. Auf Anfrage und gegen Mehrkosten sind auch gemäss dem Britischen Standard 5852 abgeschäumte Formteile erhältlich. Bezug: Stoff, Leder, Kunstleder oder kundeneigenes Bezugsmaterial.



Finiture / Finishes / Finitions / Ausführung



Base / Base  
Base / Untergestell

- antracite 11 / anthracite 11  
anthracite 11 / Anthrazit 11
- bianco 15 / white 15  
blanc 15 / Weiss 15
- alluminio 68 / aluminium 68  
aluminium 68 / Alu-Farbig 68

# MYGINGOL

Roberto Romanello

Poltroncina girevole.  
Struttura interna in telaio tubolare di acciaio. Imbottitura in poliuretano stampato indeformabile e fodera accoppiata con ovatta di poliestere. Mygingol è disponibile con base girevole in metallo verniciato a polveri epossidiche (antracite 11, bianco 15, alluminio 68) o in versione fissa con piedini in metallo. Rivestimento in tessuto, pelle, similpelle o tessuto cliente preferibilmente tinta unita. Imbottitura interna resistente al fuoco secondo la normativa italiana Classe 11M.

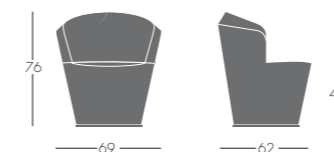
Swivel armchair or fixed armchair with metal glides. Internal metal frame and cold-injected non deformable polyurethane foam with polyester padding. Fire retardant inner padding meets "California Bulletin 117A" and "Italian Class 11M" Standards. Special foam meeting the 5852 British Standards is available on request. Swivel steel base in powder coated finishes (aluminium 68, white 15, anthracite 11). Covers are available in fabric, leather, faux leather or C.O.M (preferably in solid colours).

Fauteuil, pivotant ou fixe. Structure interne en tube d'acier. Rembourrage en mousse indéformable de polyuréthane injecté et ouate de polyester. Mygingol est disponible avec base pivotante en acier laqué époxy (anthracite 11, blanc 15, aluminium 68) ou en version fixe sur patins en métal. Revêtement en tissu, cuir, similicuir ou tissu client de préférence de couleur unie. Résistance au feu du rembourrage interne selon les normes du "California Bulletin 117A", norme italienne Classe 11M, et norme française M4. Sur demande et avec supplément, disponible mousse résistante au feu selon British Standard 5852.

Structure Sessel drehbar mit Fussteller aus Stahl epoxidlackiert in den Farben: Alu-Farbig 68, Anthrazit 11, Weiss 15 oder fixe Version mit Metallgleiter. Polsterahmen aus Stahlrohr und Polyurethan. Sitz aus nicht verformbarem Polyurethan, abgedeckt mit Polyesterwatte, feuerhemmend nach dem Standard "California Bulletin 117A" und Italienischem Standard Classe 11M. Auf Anfrage und gegen Mehrkosten sind auch gemäss dem Britischen Standard 5852 abgeschäumte Formteile erhältlich. Bezug: Stoff, Leder, Kunstleder oder kundeneigenes Bezugsmaterial.



Finiture / Finishes / Finitions / Ausführung



Base / Base  
Base / Untergestell

- antracite 11 / anthracite 11  
anthracite 11 / Anthrazit 11
- bianco 15 / white 15  
blanc 15 / Weiss 15
- alluminio 68 / aluminium 68  
aluminium 68 / Alu-Farbig 68



# BONTON LARGE

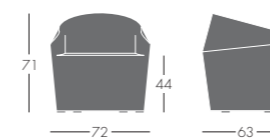
Roberto Romanello

Poltrona. Struttura interna in telaio tubolare di acciaio. Imbottitura in poliuretano stampato indeformabile e fodera accoppiata con ovatta di poliestere. Piedini in nylon. Rivestimento in tessuto, pelle, similpelle o tessuto cliente preferibilmente tinta unita. Imbottitura interna resistente al fuoco secondo la normativa italiana Classe 11M.

Armchair. Internal frame of steel tube. Upholstery in cold-injected non deformable polyurethane foam coupled with polyester padding. Fire retardant inner padding meets "California Bulletin 117A" and "Italian Class 11M" Standards. Special foam meeting the 5852 British Standards is available on request. Feet in Nylon. Covers are in fabric, leather, faux leather or C.O.M (preferably in solid colours).

Fauteuil. Structure interne en tube d'acier. Rembourrage en mousse indéformable de polyuréthane injecté et ouate de polyester. Patins en Nylon. Revêtement en tissu, cuir, similicuir ou tissu client de préférence de couleur unie. Résistance au feu du rembourrage interne selon les normes du "California Bulletin 117A", norme italienne Classe 11M, et norme française M4. Sur demande et avec supplément, disponible mousse résistante au feu selon British Standard 5852.

Armlehnstuhl und Sessel, Polsterrahmen aus Stahlrohr und Polyurethan. Sitz aus nicht verformbarem Polyurethan, abgedeckt mit Polyesterwatte, feuerhemmend nach dem Standard "California Bulletin 117A" und Italienischem Standard Classe 11M. Auf Anfrage und gegen Mehrkosten sind auch gemäss dem Britischen Standard 5852 abgeschäumte Formteile erhältlich. Kunststoffgleiter aus Nylon. Bezug: Stoff, Leder, Kunstleder oder kundeneigenes Bezugsmaterial.



# TAXIDO

Carlo Bimbi

Poltroncina con o senza poggiatesta. Basi disponibili in varie versioni: Base girevole Ø 45 cm e colonna in acciaio (Ø 50 mm) cromato o verniciato a polveri epossidiche (nero 08 08, antracite 11, bianco 18, alluminio 68). Base a slitta in tondino d'acciaio Ø 12 mm cromato o verniciato a polveri epossidiche. Base a dondolo in faggio massello e tondino d'acciaio Ø 12 mm cromato. Struttura interna in metallo e imbottitura in poliuretano espanso schiumato a freddo. Sedile sagomato in poliuretano espanso. Imbottitura interna resistente al fuoco secondo la normativa italiana Classe 11M. Rivestimento in tessuto, pelle, ecopelle o tessuto cliente preferibilmente tinta unita.

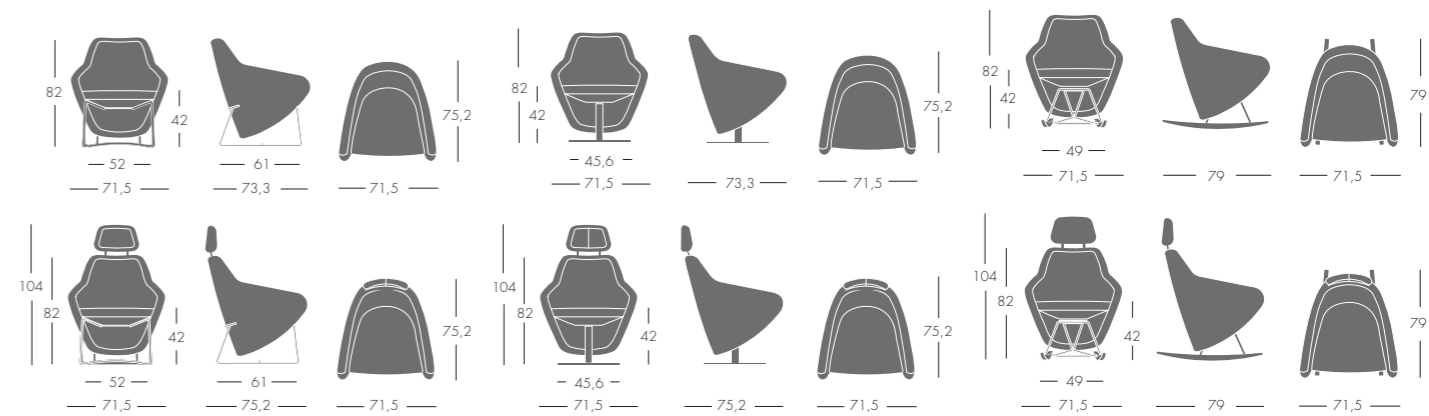
Lounge chair with optional headrest. Appealing elliptical lounge chair of Italian design with different bases. Swivel base (Ø 45 cm) and steel column (Ø 50 mm) in chromed or powder coated finishes (black 08, anthracite 11, white 18, aluminium 68). Sled base in chromed or powder coated steel. Rocking base in solid beechwood and chromed steel Ø 12 mm. Cold injected polyurethane foam with inner steel profile frame; shaped seat made of non-deformable polyurethane foam and wrapped with polyester padding. Fire retardant inner padding meets "California Bulletin 117A" and "Italian Class 11M" standards. Special foam meeting the 5852 British standards is available on request. Covers are available in fabric, leather, faux leather or C.O.M. (preferably in solid colours).

Fauteuil avec ou sans appui-tête. Bases disponibles en différentes versions: Base pivotante Ø 45 cm colonne en acier (Ø 50 mm) chromé ou laqué époxy (noir 08, anthracite 11, blanc 18, aluminium 68). Base traineau en tige d'acier Ø 12 mm chromé ou laqué époxy. Base basculante en hêtre massif et tige en acier Ø 12 mm chromé. Structure interne en métal et rembourrage en mousse indéformable de polyuréthane, injection à froid. Assise en mousse de polyuréthane. Revêtement en tissu, cuir, similicuir ou tissu de préférence teinte unie. Résistance au feu du rembourrage interne selon les normes du "California Bulletin 117A", norme italienne Classe 11M, et norme française M4. Sur demande et avec supplément, disponible mousse résistante au feu selon British Standard 5852.

Sessel auf drehbarem Fussteller-Gestell Ø 45 cm und Säule Ø 50 mm aus Stahl, auf Kufen-Gestell aus Massivstahl Ø 12 mm verchromt oder epoxydlackiert in den Farben: Schwarz 08, Anthrazit 11, Weiss 18, Alu-Farbig 68, und auf Schaukel-Gestell aus Buche und Massivstahl Verchromt. Mit oder ohne Kopfstütze. Struktur aus Metall und kaltgeschäumtem Polyurethan. Sitz aus nicht verformbarem Polyurethan. Polsterung feuerhemmend nach dem "California Bulletin 117 A" und Italienischem Standard Classe 11M. Auf Anfrage und gegen Mehrkosten sind gemäss dem Britischen Standard 5852 abgeschäumte Formteile erhältlich. Bezug: Stoff, Leder, Kunstleder oder kundeneigenes Bezugsmaterial.







### Finiture / Finishes / Finitions / Ausführung

Base girevole / Swivel base  
Base pivotante / Fussteller Gestell Drehbar

- nero 08 / black 08  
noir 08 / Schwarz 08
- antracite 11 / anthracite 11  
anthracite 11 / Anthrazit 11
- bianco 18 / white 18  
blanc 18 / Weiss 18
- alluminio 68 / aluminium 68  
aluminium 68 / Alu-Farbig 68
- cromo 02 / chrome 02  
chromé 02 / Verchromt 02

Base slitta / Sled base  
Base traineau / Kufengestell

- vedere scheda finitura metallo  
see metal finishes  
voir finitions métal  
Siehe Lack-Farben im Anhang

Base a dondolo / Rocking base  
Base basculante / Stahl Schaukel-Gestell

- cromo 02 / chrome 02  
chromé 02 / Verchromt 02

Legno / Wood  
Bois / Holz

- naturale FA - 02 / beechwood FA - 02  
hêtre naturel FA - 02 / Buche Natur 02
- noce scuro FG - 07 / dark walnut FG - 07  
noyer foncé FG - 07 / Nussbaum DKL FG - 07



# NOLDOR

Archirivolto

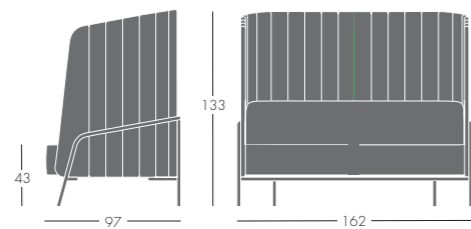
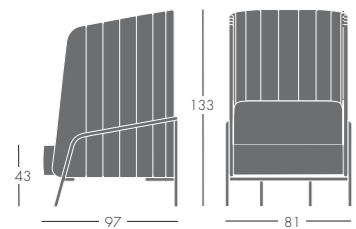
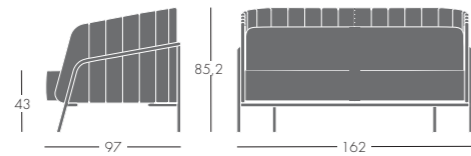
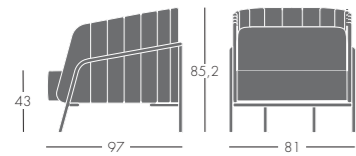
Poltrona e divano 2 posti con spalliera alta e bassa. La collezione Noldor è un sistema di sedute imbottite moderne ed attuali particolarmente indicate nell'utilizzo in spazi aperti (hall e zone attese) e nel settore ufficio. La seduta è ampia e comoda, lo schienale è disponibile in due altezze (85 cm, 133 cm), rivestito con materiali fonoassorbenti e con una particolare forma quadrata che, nella versione più alta, crea una vera e propria protezione sia visiva che acustica intorno alla persona seduta; tutte queste caratteristiche rendono questo prodotto particolarmente indicato per conversazioni anche riservate, per attesa e per un utilizzo semi operativo. Struttura in tubo di acciaio e multistrati. Imbottitura sedile in poliuretano indeformabile e fodera accoppiata con ovatta poliestere. Imbottitura schienale con rete strutturale portante accoppiata con stoffa termosaldada con poliuretano indeformabile. Struttura a vista in acciaio con finitura verniciata a polveri epossidiche in vari colori o cromata. Imbottitura interna resistente al fuoco secondo la normativa italiana Classe 1 IM. Rivestimento in tessuto, similpelle o tessuto cliente preferibilmente tinta unita.

Armchair and two seat sofa with a low and a high seat back. The Noldor collection is a system of modern upholstered seating specifically designed to address the usage within large open spaces such as waiting areas and halls, and in office environments. The furniture is ample and comfortable, the seat back is available in two heights (85 cm, 133 cm) and with a particular squared shape that creates a true visual and acoustic protection around the occupant. The sofa is also upholstered in sound absorbing materials which make this system particularly suited for private conversation in open areas within waiting rooms and semi private work spaces. The structure is in tubular steel and plywood. The seat cushions are in polyurethane foam with a polyester padding lining. The seat back padding includes a supporting structural mesh coupled with heat sealed cloth on polyurethane foam. The exposed structure in steel is finished with epoxy powder coated paint in various colours or chromed. Fire retardant inner padding is in accordance with Italian Class 1 IM specifications. Special foam meeting 5852 British Standards is available on request. Upholstered cover can be in fabric, faux leather or C.O.M. (preferably in a solid colour).

Fauteuil et canapé 2 places à bas et haut dossier. La collection Noldor est un système d'assise rembourrée moderne et contemporain idéal en open space et zones d'attentes. Son assise large et confortable, le dossier disponibles en deux hauteurs (85 cm, 133 cm) revêtu de matériaux acoustique et sa forme carrée offrent un filtre visuel englobant l'utilisateur. De par ces caractéristiques, le produit est parfaitement adapté pour répondre aux besoins d'intimité dans les espaces d'accueil, salles de réunion « informelle » et les salles d'attente. Piètement et ceinture externe en tube d'acier disponible en finition chromé ou époxy laquée de différentes couleurs. Structure interne: acier, bois massif et multiplis. Coussin: mousse de polyuréthane indéformable recouvert d'ovate de polyester. Rembourrage du dossier: tissu à mailles, support doublé par du tissu thermo soudé et de la mousse de polyuréthane. Rembourrage interne résistant au feu selon la norme Italienne Classe 1 IM, « California Bulletin 117 A » et française M4. Revêtement en tissu, simili cuir ou tissu client de préférence de couleur unie.

Sessel und Sofa mit niedrigem und hohem Rücken. Die Kollektion Noldor richtet sich an die Bürowelt. Das schallabsorbierende Material macht dieses Modell besonders interessant für den Einsatz in der typischen Arbeitswelt. Die Form ist minimalistisch und elegant. Vielfältige chromatische Gestaltungsmöglichkeiten machen aus diesem Sessel und Sofa ein ideales Möbel für Wartebereiche und Treffpunkte aller Art, die eine Privatsphäre bewahren möchten. Ornamentales Gestell aus Stahlrohr epoxylackiert oder verchromt. Stabile Konstruktion durch innen liegenden Stahlrahmen in Verbindung mit Sperrholz. Sitz Polsterung aus nicht verformbarem Polyurethan-Schaumstoff mit Polyestervielf. Rücken Polsterung mit nicht verformbarem Polyurethan-Schaumstoff und mit thermoverschweisstem Polyurethan-Stoff bezogen. Polsterung feuerhemmend nach dem Standard "California Bulletin 117A" und italienischem Standard Classe 1 IM. Auf Anfrage und gegen Mehrkosten sind gemäss dem Britischen Standard 5852 abgeschäumte Formteile erhältlich. Bezug: Stoff, Kunstleder oder kundeneigenes Bezugsmaterial.





Finiture / Finishes / Finitions / Ausführung

Struttura / Frame  
Structure / Gestell

→ vedere scheda finitura metallo  
see metal finishes  
voir finitions métal  
Siehe Lack-Farben im Anhang

# FLORES

Bartoli Design

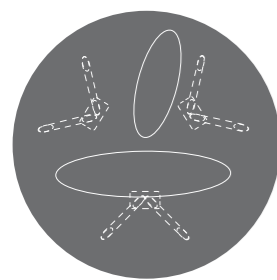
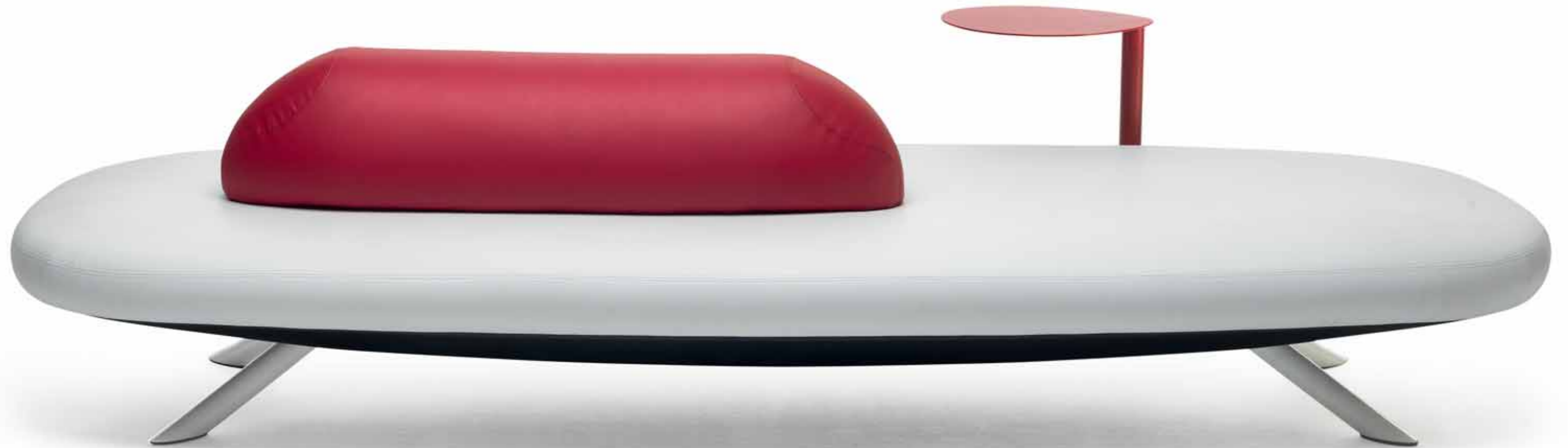
Forme rettangolari, quadrate e circolari per sedute informali da centro locale, destinate a spazi di attesa, incontro e relazione. Il disegno ne consente l'uso da ogni lato. I cuscini, spostabili liberamente sulle basi o vincolati con cavi inox, offrono diverse configurazioni di seduta e, grazie al peso contenuto al loro interno, risultano stabili in entrambi le versioni. Basi in tubolare cromato o verniciato a polveri epossidiche (nero 08, bianco 18). Carter sotto sedile stampato in ABS colore nero a vista o rivestito nel materiale della seduta. Sedute con struttura in legno multistrati e metallo con imbottitura in poliuretano espanso indeformabile e fodera accoppiata con ovatta poliestere. Imbottitura interna resistente al fuoco secondo la normativa italiana Classe 11M. Rivestimento in tessuto, ecopelle o tessuto cliente preferibilmente tinta unita.

Benches in various sizes and shapes. Flores is perfect for waiting areas. This design allows one to sit on any side and to arrange the backrests comfortably. Backrest cushions have internal dead weight and may be freely moveable to create several seating positions. Optional fixed cushion is secured with steel cable. Tubular steel legs (Ø 50 mm) in chromed or powder coated finishes. Underside of seat is in black moulded ABS thermoplastic which, if desired, may be upholstered to match seat top surface. Internal frame of metal combined with multi-ply plywood; seat and shaped cushions of non-deformable polyurethane foam covered with polyester padding. Fire retardant foam and padding meet "California Bulletin 117A" and "Italian Class 11M" Standards. Special foam meeting the 5852 British Standards is available on request. Covers are available in fabric or faux leather, or C.O.M. (preferably in solid colours).

Formes rectangulaires, carrées ou circulaires pour des assises informelles, destinées aux espaces d'attente, de rencontres et relations. Le design permet l'utilisation de la totalité de l'assise. Les coussins, en position libre ou liés avec un câble inox, offrent des configurations d'assise différentes et ils restent stables dans les deux versions, grâce au poids contenu à l'intérieur. Piètement en tube chromé ou laqué époxy (noir 08, blanc 18). Le carter sous l'assise est en ABS noir à vue ou revêtu dans le matériel de l'assise. Structure en multiplies et métal, rembourrage en mousse indéformable de polyuréthane et ouate de polyester. Les coussins sont en mousse de polyuréthane avec contrepois interne. Revêtement en tissu, similicuir ou en tissu client de préférence de couleur unie. Résistance au feu du rembourrage interne selon les normes du "California Bulletin 117A", norme italienne Classe 11M, et norme française M4. Sur demande et avec supplément, disponible mousse résistante au feu selon British Standard 5852.

Rechteckige, runde und quadratische Elemente für informelles Sitzen in verschiedenen Lokalitäten, in Warte- und Treffpunktbereichen. Die Form ermöglicht das Sitzen an allen Seiten. Kissen aus Schaumstoff, die man frei nach Bedarf einsetzen kann, bilden unterschiedliche Muster, und dank dem Eigengewicht ist eine Befestigung nicht notwendig. Als Variante fixe Kissenversion verfügbar. Beine-Gestell aus Stahlrohr Ø 50 mm verchromt oder epoxydlackiert in den Farben: Schwarz 08, Weiss 18. Schaumstoffsitze mit einer Metallstruktur. Kunststoff-Sitz-Unterschalenabdeckung in Farbe Schwarz oder bezogen. Polsterung feuerhemmend nach dem Standard "California Bulletin 117A" und Italienischem Standard Klasse 11M. Auf Anfrage und gegen Mehrkosten sind gemäss dem Britischen Standard 5852 abgeschäumte Formteile erhältlich. Bezug: Stoff, Kunstleder oder kundeneigenes Bezugsmaterial.





Ø 200



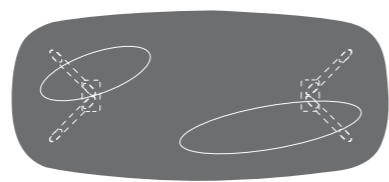
80 x 33 x h.27

Cuscino piccolo  
Small cushion  
Petit coussin  
Kissen Klein

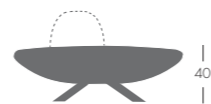


120 x 33 x h.27

Cuscino grande  
Large cushion  
Grand coussin  
Kissen Gross



270



40



122

Finiture / Finishes / Finitions / Ausführung

Gambe / Legs  
Piétement / Beine

- nero 08 / black 08  
noir 08 / Schwarz 08
- bianco 18 / white 18  
blanc 18 / Weiss 18
- cromo 02 / chrome 02  
chromé 02 / Verchromt 02

# MEET-ME

Bartoli Design

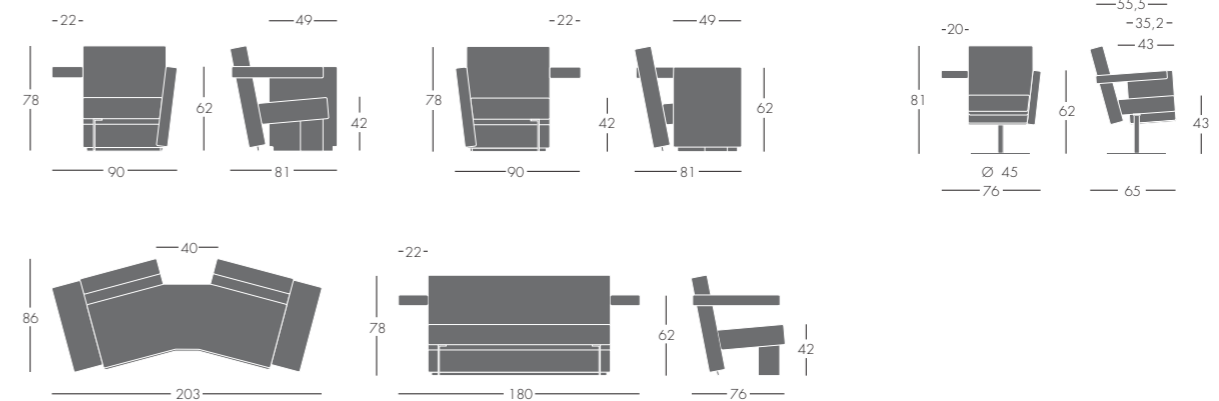
Poltrona, poltrona girevole.  
Divano e divano 2 posti ad angolo.  
La collezione MeetMe propone una seduta ampia e comoda, per lunghe discussioni di lavoro.  
E' caratterizzata dalla presenza di un bracciolo piano, che serve anche come appoggio per il personal computer o per la scrittura. Struttura in tubo di acciaio, lamiera stirata e multistrati. Imbottitura in poliuretano indeformabile e fodera accoppiata con ovatta poliestere. Base in acciaio con finitura verniciata nero. La versione su base girevole (Ø 45 cm) con colonna in acciaio (Ø 50mm) è disponibile con finitura verniciata a polveri epossidiche (nero 08, antracite 11, alluminio 08, bianco 18) o cromata (02). Pattino in plastica sulla circonferenza a protezione del pavimento. Imbottitura interna resistente al fuoco secondo la normativa italiana Classe 11M. Rivestimento in tessuto, pelle, similpelle o tessuto cliente preferibilmente tinta unita.

Armchair, swivel armchair, sofa and twin armchair. A series of upholstered parallelepipeds inclined along different planes and joined by a solid metal structure, make Meet-me a project with strong visual impact. The armchair has a spacious and comfortable seat, its wide arm can be used as a small table for a notebook or paperwork. Internal frame of steel and particleboard panels covered with non-deformable foam and polyester padding. Fire retardant inner padding meets California Bulletin 117A and "Italian Class 11M" Standards. Special foam meeting the 5852 British Standards is available on request. Base in powder coated steel black (09) finish. The swivel base version base (Ø 45 cm) with steel column (Ø 50 mm) is available in chromed (02) or powder coated finishes (black 08, anthracite 11, aluminium 08, white 18) or chromed finishes. Covers are available in fabric, leather, faux leather or C.O.M. (preferably in solid colours).

Fauteuil, fauteuil pivotant. Canapé et canapé 2 places cintré. La collection MeetMe propose une assise ample et confortable, idéale pour de longues conversations professionnelles. Elle se caractérise par un accoudoir à plat servant aussi d'appui pour l'ordinateur ou comme tablette écrite. Structure interne en tube d'acier et multiplis. Base en acier laqué époxy noir. Le siège sur base pivotante (Ø 45 cm) avec colonne en acier (Ø 50mm) est disponible en finition laqué époxy (noir 08, anthracite 11, aluminium 08, blanc 18) ou chromée (02), avec anneau en plastique de protection du sol sous la base. Résistance au feu du rembourrage interne selon les normes du "California Bulletin 117A", norme italienne Classe 11M, et norme française M4. Sur demande et avec supplément, disponible mousse résistante au feu selon British Standard 5852. Revêtement en tissu, cuir ou similicuir, ou tissu client de préférence en teinte unie.

Sessel, Sessel Drehbar, Sofa 2-Sitzer-Eckform. Struktur aus Stahl und Holzpaneel. Gestell aus Flachstahl epoxydlackiert Schwarz 09. Polsterrahmen aus nicht verformbarem Polyurethan, abgedeckt mit Polyesterwatte, feuerhemmend nach dem Standard "California Bulletin 117A" und Italienischem Standard Klasse 11M. Auf Anfrage und gegen Mehrkosten sind auch gemäss dem Britischen Standard 5852 abgeschäumte Formteile erhältlich. Bezug: Stoff, Leder, Kunstleder oder kundeneigenes Bezugsmaterial. Drehbare Variante Fussplatte Ø 45 cm, Säule Ø 50 mm aus Stahl epoxydlackiert in den Farben: Alu-Farbig 08, Schwarz 8, Anthrazit 11, Weiss 18, oder verchromt 02. Als Bodenschutz ist der Fusssteller mit einem Kunststoffring versehen.





#### Finiture / Finishes / Finitions / Ausführung

Base / Base  
Base / Untergestell

- nero 09 / black 09  
noir 09 / Schwarz 09

Base girevole  
Swivel base  
Base pivotant  
Fussteller Gestell Drehbar

- nero 08 / black 08  
noir 08 / Schwarz 08
- antracite 11 / anthracite 11  
anthracite 11 / Anthrazit 11
- bianco 18 / white 18  
blanc 18 / Weiss 18
- alluminio 68 / aluminium 68  
aluminium 68 / Alu-Farbig 68
- cromo 02 / chrome 02  
chromé 02 / Verchromt 02

# COSY

Carlo Bimbi

La gamma Cosy si compone di poltrona, divano a 2 e 3 posti. La struttura è in legno multistrato e le imbottiture sono in poliuretano espanso indeformabile, con fodera accoppiata con ovatta poliestere. Imbottitura interna resistente al fuoco secondo la normativa italiana Classe 11M. Rivestimento in tessuto, pelle, eco-pelle o tessuto cliente preferibilmente tinta unita. Le gambe sono realizzate in alluminio con finitura verniciata (alluminio 68) o cromata.

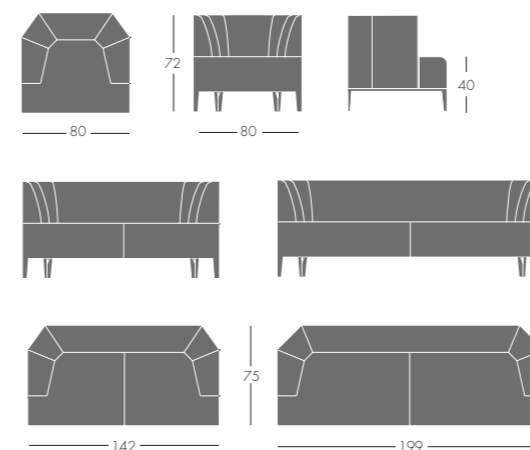
Angular collection of lounge chair, 2 and 3 seats sofa. Constructed with multi-ply plywood inner frame and non-deformable polyurethane foam covered with polyester padding. Fire retardant foam and padding meet "California Bulletin 117A" and "Italian Class 11M" Standards. Special foam meeting the 5852 British Standards is available on request. Aluminium die-cast legs in chromed or powder coated finishes. Covers are available in fabric, leather, faux leather or C.O.M (preferably in solid colours).

La gamme Cosy se compose de fauteuil et canapé 2 et 3 places. Structure en multiplis et rembourrage en mousse indéformable de polyuréthane et ouate de polyester. Piètement en aluminium en finition laqué époxy (aluminium 68) ou chromée. Revêtement en tissu, cuir, similicuir ou tissu client de préférence de couleur unie. Résistance au feu du rembourrage interne selon les normes du "California Bulletin 117A", norme italienne Classe 11M, et norme française M4. Sur demande et avec supplément, disponible mousse résistante au feu selon British Standard 5852.

Sessel, Sofa Zweisitzer und Dreisitzer. Die Struktur ist aus Schichtholz, Polsterung aus nicht verformbarem Polyurethan, abgedeckt mit Polyesterwatte. Polsterung feuerhemmend nach dem "California Bulletin 117A" und Italienischem Standard Classe 11M. Auf Anfrage und gegen Mehrkosten sind gemäss dem Britischen Standard 5852 abgeschäumte Formteile erhältlich. Beine aus Aludruckguss verchromt oder alu-Farbig 68 epoxydlackiert. Bezug: Stoff, Leder, Kunstleder oder kundeneigenes Bezugsmaterial.



## Finiture / Finishes / Finitions / Ausführung



Gambe / Legs  
Piètement / Beine

- alluminio 68 / aluminium 68  
aluminium 68 / Alu-Farbig 68
- cromo 02 / chrome 02  
chromé 02 / Verchromt 02

# PLAYFUL

Carlo Bimbi

Divano, poltrona e poltrona con tavoletta. Struttura metallica e imbottitura in poliuretano espanso schiumato a freddo e fodera accoppiata con ovatta poliestere. Sedile sagomato in poliuretano indeformabile. Gambe in fusione di alluminio con finitura verniciata (alluminio 68) o cromata. Accessorio: tavoletta in laminato su multistrati 28x40 cm colore nero. Rivestimento in tessuto, pelle, ecopelle o tessuto cliente preferibilmente tinta unita. Imbottitura interna resistente al fuoco secondo la normativa italiana Classe 11M.

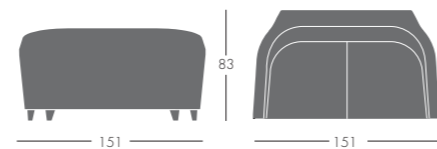
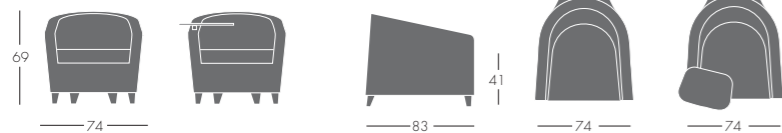
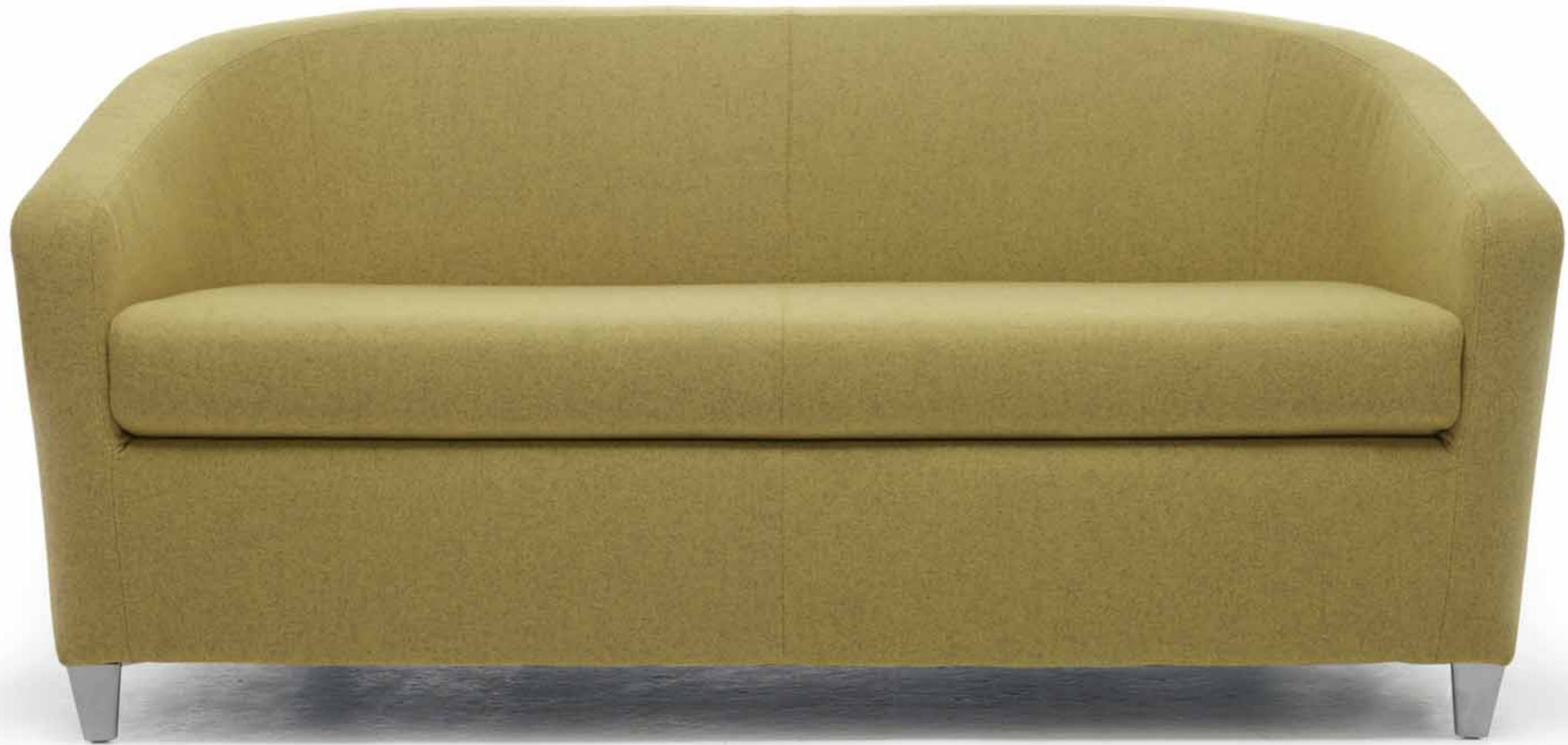
Cylindrical lounge chair and sofa with and without writing tablet and loveseat. Cold injected polyurethane foam with inner steel profile frame. Shaped seat constructed in non-deformable polyurethane foam. Fire retardant foam and padding meet "California Bulletin 117A" and "Italian Class 11M" Standards. Special foam meeting the 5852 British Standards is available on request. Aluminium die-cast legs in chromed or aluminium (68) powder coat finishes. Covers are available in fabric, leather, faux leather or C.O.M. (preferably in solid colours). Accessory: writing tablet (28x40cm) in black laminate on plywood.

Canapé, fauteuil et fauteuil avec tablette écriteoire. Structure interne en tube d'acier. Rembourrage en mousse indéformable de polyuréthane injecté et ovate de polyester. Assise en mousse indéformable de polyuréthane et ovate de polyester Résistance au feu du rembourrage interne selon les normes du "California Bulletin 117A", norme italienne Classe 11M, et norme française M4. Sur demande et avec supplément, disponible mousse résistante au feu selon British Standard 5852. Piètement (H. 18 cm) en fonte d'aluminium en finition chromée (O2) ou laqué époxy. Revêtement en tissu, cuir, similicuir ou tissu client de préférence de couleur unie. Accessoires: tablette écriteoire (28x40cm) en stratifié coloris noir.

Sessel und Sofa. Polsterahmen aus Metall und kalteschäumtem Polyurethan, abgedeckt mit Polyesterwatte. Sitz aus nicht verformbarem Polyurethan. Polsterung feuerhemmend nach dem "California Bulletin 117A" und Italienischem Standard Classe 1 1M. Auf Anfrage und gegen Mehrkosten sind gemäss dem Britischen Standard 5852 abgeschäumte Formteile erhältlich. Beine aus Aludruckguss verchromt O2 oder epoxylackiert alufarbig 68. Bezug: Stoff, Leder, Kunstleder oder Kundeneigenes Bezugsmaterial. Zubehör: Schreibtislar aus schwarzem Laminat 28 x 40 cm.







Finiture / Finishes / Finitions / Ausführung

Gambe / Legs  
Piétement / Beine

- alluminio 68 / aluminium 68  
aluminium 68 / Alu-Farbig 68
- cromo 02 / chrome 02  
chromé 02 / Verchromt 02

# ALPHABET COLLECTION

ALPHA / BETA / DELTA / FI LARGE / FI TALL / GAMMA  
HI OMEGA / KA MAXI / LAMBDA / MI LONGUE  
OMEGA / RO / SIGMA / TAU / ZETA A VIS

Forme morbide ed essenziali, rigorose nel loro stile contemporaneo, adatte agli spazi pubblici così come a casa, pensate per essere collocate in ogni ambiente e svolgere molteplici funzioni. Progettata da Roberto Romanello, la collezione Alphabet degli imbottiti Segis affianca alle qualità estetiche i più alti standard produttivi a livello di materiali, tecnologie e realizzazione sartoriale. Il riflesso di una filosofia aziendale all'avanguardia, con certificazione di qualità ISO 14001, che utilizza materiali riciclabili e tecnologie non inquinanti.

Smooth and essential shapes, rigorous within their contemporary style, suitable for public spaces as well as for private houses, conceived to fit any ambience offering manifold functions. Designed by Roberto Romanello, Segis' Alphabet upholstery collection matches top esthetical contents with highest production standards of materials, technologies and fabrics tailoring. The reflection of an avant-garde company philosophy, officially certified according to ISO 14001 standards, using recyclable materials and non-polluting technologies.

Formes moelleuses et essentielles, de goût contemporain rigoureux adaptées aux espaces publics et privés: des formes conçues pour être placées dans n'importe quel environnement et pour remplir de nombreuses fonctions. Signée par Roberto Romanello, Alphabet est la collection des rembourrés Segis; une collection dont les qualités esthétiques reposent sur des standards productifs les plus élevés à la fois au plan des matières, des technologies et de la réalisation des tapisseries-garnisseurs. Le reflet d'une philosophie avant-gardiste d'une entreprise certifiée ISO 14001 qui utilise des matériaux recyclables et des technologies non polluantes.

Weiche und essentielle Formen, rigoros im Stil unserer Tage, für öffentliche Räume ebenso geeignet wie für das eigene Heim. Ein Konzept, das sich in jedes Ambiente stellen lässt und vielfältige Funktionen ausüben kann. Roberto Romanello entwarf die Segis Polstermöbelkollektion Alphabet, die ästhetische Vorzüge mit höchsten Produktionsstandards in Bezug auf Materialien, Technologie und Näharbeit verbindet. Ausdruck einer zukunftsweisenden Firmenpolitik, die auf das Qualitätszeugnis 14001 verweist und recyclebare Materialien und umweltfreundliche Technologien zur Anwendung bringt.



## ALPHA

ALPHABET COLLECTION | Roberto Romanello

Sedia e sgabello imbottito.  
Struttura in telaio tubolare di acciaio e poliuretano stampato, con cinghie elastiche inserite nello schienale e fodera accoppiata con ovatta poliester. Sedile sagomato in poliuretano indeformabile e fodera accoppiata con ovatta poliester. Sgabello: sedile con inserto in legno - imbottitura in poliuretano ricoperta in ovatta poliester. Gambe (H. 33 cm.) in alluminio pressofuso con finitura cromata (O2) o verniciata. Rivestimento in tessuto, pelle, similpelle o tessuto cliente preferibilmente tinta unita. Imbottitura interna resistente al fuoco secondo la normativa italiana Classe 11M.

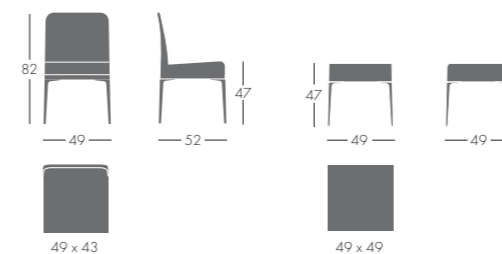
Upholstered chair and stool. Cold-injected polyurethane foam with inner steel tube frame and elastic webbing for back support. Covering material coupled with polyester padding. Fire retardant inner padding meets "California Bulletin 117A" and "Italian Class 11M" Standards. Special foam meeting the 5852 British Standard is available on request. Shaped seat made of non-deformable polyurethane foam and wrapped with polyester wadding. Stool: wood base and non-deformable polyurethane padding, covered with polyester wadding. Die-cast aluminium legs (h. cm 33) available in chromed (O2) or powder coated finishing. Covers are available in fabric, leather, faux leather or C.O.M. (preferably in solid colours).

Chaise et tabouret rembourrés.  
Structure interne en tube d'acier et polyuréthane injecté, avec des angles élastiques à l'intérieur du dossier et doublure avec ovate de polyester. Assise en mousse indéformable de polyuréthane et ovate de polyester. Tabouret: structure en multiplis et bois massif, rembourrage en mousse indéformable de polyuréthane et ovate de polyester. Piètement (H.33 cm) en fonte d'aluminium en finition chromée (O2) ou laqué époxy. Revêtement en tissu, cuir, similicuir ou tissu client de préférence de couleur unie. Résistance au feu du rembourrage interne selon les normes du "California Bulletin 117A", norme italienne Classe 11M, et norme française M4. Sur demande et avec supplément, disponible mousse résistante au feu selon British Standard 5852.

Stuhl und Hocker gepolstert.  
Beine (H. 33 cm) aus Aludruckguss alufarbig lackiert 02 oder verchromt 02. Hocker: Sitzplatte Holz gepolstert mit Polyurethan, abgedeckt mit Polyesterwatte. Polsterrahmen aus Stahlrohr und Polyurethan. Sitz aus nicht verformbarem Polyurethan, abgedeckt mit Polyesterwatte, feuerhemmend nach dem Standard "California Bulletin 117A" und Italienischem Standard Classe 11M. Auf Anfrage und gegen Mehrkosten sind auch gemäss dem Britischen Standard 5852 abgeschäumte Formteile erhältlich. Bezug: Stoff, Leder, Kunstleder oder kundeneigenes Bezugsmaterial.



Finiture / Finishes / Finitions / Ausführung

Gambe / Legs  
Piètement / Beine

→ vedere scheda finitura metallo  
see metal finishes  
voir finitions métal  
Siehe Lack-Farben im Anhang

## BETA

ALPHABET COLLECTION | Roberto Romanello

Poltroncina e Divanetto.  
Struttura in telaio tubolare di acciaio e poliuretano stampato, con inserti in poliuretano nello schienale e fodera accoppiata con ovatta poliester. Sedile sagomato in poliuretano indeformabile e fodera accoppiata con ovatta poliester. Gambe (H. 30 cm.) in alluminio pressofuso con finitura cromata (O2) o verniciata. Rivestimento in tessuto, pelle, similpelle o tessuto cliente preferibilmente tinta unita. Imbottitura interna resistente al fuoco secondo la normativa italiana Classe 11M.

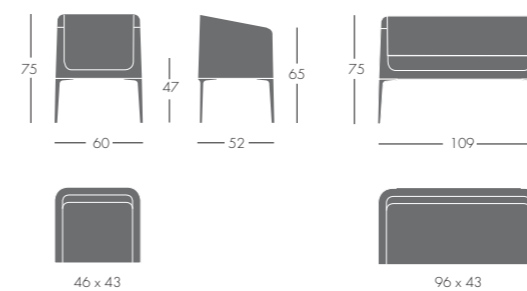
Armchair and sofa. Cold-injected polyurethane foam with inner steel profile frame and special polyurethane inserts for back support. Covering material coupled with polyester padding. Fire retardant inner padding meets "California Bulletin 117A" and "Italian Class 11M" Standards. Special foam meeting the 5852 British Standard is available on request. Shaped seat made of non-deformable polyurethane foam and wrapped with polyester wadding. Die-cast aluminium legs (H. cm 30) available in chromed (O2) or powder coated finishing. Covers are available in fabric, leather, faux leather or C.O.M. (preferably in solid colours).

Fauteuil et petit canapé. Structure interne en tube d'acier. Rembourrage en mousse indéformable de polyuréthane injecté et ovate de polyester. Assise en mousse indéformable de polyuréthane et ovate de polyester. Piètement (H. 30 cm) en fonte d'aluminium en finition chromée (O2) ou laqué époxy. Revêtement en tissu, cuir, similicuir ou tissu client de préférence de couleur unie. Résistance au feu du rembourrage interne selon les normes du "California Bulletin 117A", norme italienne Classe 11M, et norme française M4. Sur demande et avec supplément, disponible mousse résistante au feu selon British Standard 5852.

Sessel und Sofa. Beine (H. 30 cm) aus Aludruckguss alufarbig lackiert 58 oder verchromt O2. Polsterahmen aus Stahlrohr und Polyurethan. Sitz aus nicht verformbarem Polyurethan, abgedeckt mit Polyesterwatter, feuerhemmend nach dem Standard "California Bulletin 117A" und Italienischem Standard Classe 11M. Auf Anfrage und gegen Mehrkosten sind auch gemäss dem Britischen Standard 5852 abgeschäumte Formteile erhältlich. Bezug: Stoff, Leder, Kunstleder oder kundeneigenes Bezugsmaterial.



Finiture / Finishes / Finitions / Ausführung

Gambe / Legs  
Piètement / Beine

→ vedere scheda finitura metallo  
see metal finishes  
voir finitions métal  
Siehe Lack-Farben im Anhang



# DELTA

ALPHABET COLLECTION | Roberto Romanello

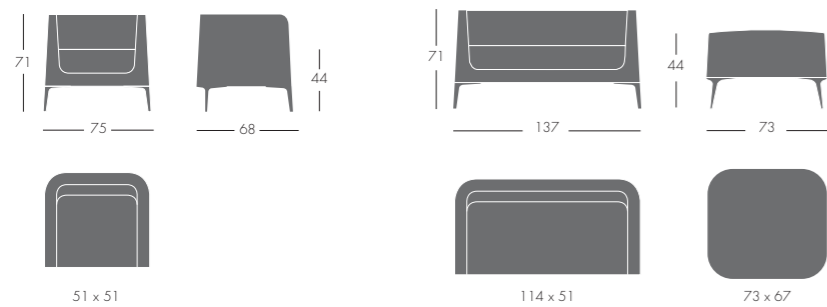
Poltrona/Divano/Pouf. Struttura in telaio tubolare di acciaio e poliuretano stampato, con inserti in poliuretano nello schienale e fodera accoppiata con ovatta poliestere. Sedile sagomato in poliuretano indeformabile e fodera accoppiata con ovatta poliestere. Pouf: sedile con inserto in legno - imbottitura in poliuretano, ricoperta in ovatta poliestere. Gambe (H. 18 cm) in alluminio pressofuso con finitura verniciata o cromata (O2). Rivestimento in tessuto, pelle, similpelle o tessuto cliente preferibilmente tinta unita. Imbottitura interna resistente al fuoco secondo la normativa italiana Classe 11M.

Armchair/sofa/ottoman. Cold-injected polyurethane foam with inner steel profile frame and special polyurethane inserts for back support. Covering material coupled with polyester padding. Fire retardant inner padding meets "California Bulletin 117A" and "Italian Class 11M" Standards. Special foam meeting the 5852 British Standard is available on request. Shaped seat made of non-deformable polyurethane foam and wrapped with polyester wadding. Pouf: wood base and non-deformable polyurethane padding, covered with polyester wadding. Die-cast aluminium legs (h. cm 18) available in chromed (O2) or powder coated finishing. Covers are available in fabric, leather, faux leather or C.O.M. (preferably in solid colours).

Fauteuil, canapé et pouf. Structure interne en tube d'acier. Rembourrage en mousse indéformable de polyuréthane injecté et ouate de polyester. Assise en mousse indéformable de polyuréthane et ouate de polyester. Pouf: Structure en multiplis et bois massif, rembourrage en mousse indéformable de polyuréthane et ouate de polyester. Piètement (H. 18 cm) en fonte d'aluminium en finition chromée (O2) ou laqué époxy. Revêtement en tissu, cuir, similicuir ou tissu client de préférence de couleur unie. Résistance au feu du rembourrage interne selon les normes du "California Bulletin 117A", norme italienne Classe 11M, et norme française M4. Sur demande et avec supplément, disponible mousse résistante au feu selon British Standard 5852.

Sessel, Sofa und Hocker. Beine (H. 18 cm) aus Aludruckguss alufarbig lackiert 58 oder verchromt O2. Hocker: Sitzplatte Holz gepolstert mit Polyurethan, abgedeckt mit Polyesterwatte. Polsterrahmen aus Stahlrohr und Polyurethan. Sitz aus nicht verformbarem Polyurethan, abgedeckt mit Polyesterwatte, feuerhemmend nach dem Standard "California Bulletin 117A" und Italienischem Standard Classe 11M. Auf Anfrage und gegen Mehrkosten sind auch gemäss dem Britischen Standard 5852 abgeschäumte Formteile erhältlich. Bezug: Stoff, Leder, Kunstleder oder kundeneigenes Bezugsmaterial.





#### Finiture / Finishes / Finitions / Ausführung

Gambe / Legs  
Piétement / Beine

→ vedere scheda finitura metallo  
see metal finishes  
voir finitions métal  
Siehe Lack-Farben im Anhang

# FI LARGE

ALPHABET COLLECTION | Roberto Romanello

Poltrona e divano.  
Struttura in multistrati e legno massello. Schienale in compensato curvato. Imbottitura in poliuretano indeformabile e fodera accoppiata con ovatta di poliestere. Gambe (H. 18 cm) in alluminio pressofuso con finitura cromata (O2) o verniciata. Rivestimento in tessuto, pelle, similpelle o tessuto cliente preferibilmente tinta unita. Imbottitura interna resistente al fuoco secondo la normativa italiana Classe 11M.

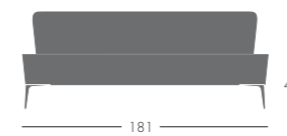
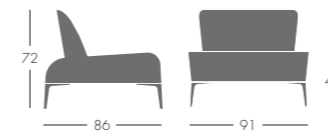
Armchair/Sofa.  
Frame and back of solid and plywood. Upholstery of non-deformable polyurethane foam, lining of polyester padding. Fire retardant inner padding meets "California Bulletin 117A" and "Italian Class 11M" Standards. Special foam meeting the 5852 British Standard is available on request. Die-cast aluminium legs (h. cm 18) available in chromed (O2) or powder coated finishing. Covers are available in fabric, leather, faux leather or C.O.M (preferably in solid colours).

Canapé et fauteuil.  
Structure et dossier en multiplis et bois massif. Rembourrage en mousse indéformable de polyuréthane et ouate de polyester. Piètement (H. 18 cm) en fonte d'aluminium en finition chromée (O2) ou laqué époxy. Revêtement en tissu, cuir, similicuir ou tissu client de préférence de couleur unie. Résistance au feu du rembourrage interne selon les normes du "California Bulletin 117A", norme italienne Classe 11M, et norme française M4. Sur demande et avec supplément, disponible avec une mousse résistante au feu selon British Standard 5852.

Sessel und Sofa.  
Beine (H. 18 cm) aus Aludruckguss alufarbiglackiert 58 oder verchromt O2. Struktur, Rückenlehne aus solidem, hochwertigeN Holz. Polsterrahmen, abgedeckt mit nicht verformbarem Polyurethan-Schaumstoff. Polsterung mit nicht verformbarem Polyurethan-Schaumstoff mit Polyestervlies feuerhemmend nach dem Standard "California Bulletin 117A" und Italienischem Standard Classe 11M. Bezug: Stoff, Leder, Kunstleder oder kundeneigenes Bezugsmaterial.



Finiture / Finishes / Finitions / Ausführung



Gambe / Legs  
Piètement / Beine

→ vedere scheda finitura metallo  
see metal finishes  
voir finitions métal  
Siehe Lack-Farben im Anhang

Versione in pelle con cucitura centrale  
Leather version with central stitching  
Version cuir avec couture central  
LederAusführung mit Mittelnaht im Sitz

## FI TALL

ALPHABET COLLECTION | Roberto Romanello

Poltrona e poggiatesta.  
Struttura in multistrati e legno massello. Schienale in compensato curvato. Imbottitura in poliuretano indeformabile e fodera accoppiata con ovatta di poliestere. Poggiatesta: inserto in legno con imbottitura in poliuretano, ricoperta con ovatta poliestere. Gambe (H. 18 cm) in alluminio pressofuso con finitura cromata (02) o verniciata. Rivestimento in tessuto, pelle, similpelle o tessuto cliente preferibilmente tinta unita. Imbottitura interna resistente al fuoco secondo la normativa italiana Classe 11M.

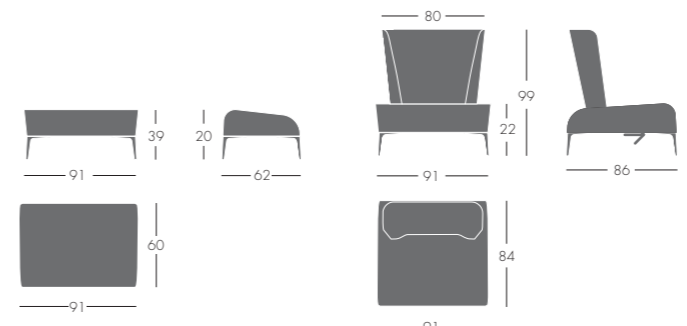
Bergère and ottoman.  
Frame and back of solid and plywood. Upholstery of non-deformable polyurethane foam, lining of polyester padding. Fire retardant inner padding meets "California Bulletin 117A" and "Italian Class 11M" Standards. Special foam meeting the 5852 British Standard is available on request. Ottoman: Wood base and non-deformable polyurethane foam, covered with polyester wadding. Die cast aluminium legs (h. cm 18) available in chromed (02) or powder coated finishing. Covers are available in fabric, leather, faux leather or C.O.M.

Bergère et repose-pieds.  
Structure et dossier en multiplis et bois massif, rembourrage en mousse indéformable de polyuréthane et ouate de polyester. Repose-pieds en multiplis et bois massif, rembourrage en mousse indéformable de polyuréthane et ouate de polyester. Piètement (H. 18 cm) en fonte d'aluminium en finition chromée (02) ou laqué époxy. Revêtement en tissu, cuir, similicuir ou tissu client de préférence de couleur unie. Résistance au feu du rembourrage interne selon les normes du "California Bulletin 117A", norme italienne Classe 11M, et norme française M4. Sur demande et avec supplément, disponible mousse résistante au feu selon British Standard 5852.

Sessel und Fußhocker  
Sitzplatte Holz gepolstert mit Polyurethan, abgedeckt mit Polyesterwatte. Beine (H. 18 cm) aus Aludruckguss alufarbig lackiert 58 oder verchromt 02. Struktur, Rückenlehne aus solidem, hochwertigen Holz. Polsterrahmen, abgedeckt mit nicht verformbarem Polyurethan-Schaumstoff. Polsterung mit nicht verformbarem Polyurethan-Schaumstoff mit Polyestervlies, feuerhemmend nach dem Standard "California Bulletin 117A" und Italienischem Standard Klasse 11M. Bezug: Stoff, Leder, Kunstleder oder kundeneigenes Bezugsmaterial.



## Finiture / Finishes / Finitions / Ausführung

Gambe / Legs  
Piètement / Beine

vedere scheda finitura metallo  
see metal finishes  
voir finitions métal  
Siehe Lack-Farben im Anhang

Versioni in pelle e similpelle Extrema con due cuciture verticali nello schienale  
Leather and Extrema faux-leather versions with two vertical stitchings in the front back  
Version cuir et similcuir Extrema avec deux coutures verticales sur le dossier  
Leder-Kunstleder (Extrema) Ausführung mit 2 Senkrechten in der Rückenlehne





# GAMMA

ALPHABET COLLECTION | Roberto Romanello

Poltrona e Divano.  
Struttura e schienale in telaio tubolare di acciaio e poliuretano stampati e fodera accoppiata con ovatta poliesteri. Sedile sagomato in poliuretano indeformabile e fodera accoppiata con ovatta poliesteri. Gambe (H. 18 cm) in alluminio pressofuso con finitura verniciata o cromata. Rivestimento in tessuto, pelle, similpelle o tessuto cliente preferibilmente tinta unita. Imbottitura interna resistente al fuoco secondo la normativa italiana Classe 11M.

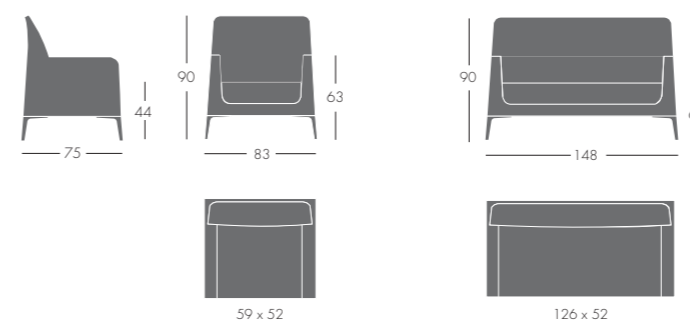
Armchair and sofa.  
Cold-injected polyurethane foam with inner steel profile frame. Covering material coupled with polyester padding. Fire retardant inner padding meets "California Bulletin 117A" and "Italian Class 11M" Standards. Special Foam meeting the 5852 British Standard is available on request. Shaped seat made of non-deformable polyurethane foam and wrapped with polyester wadding. Die-cast aluminium legs (h. cm 18) available in chromed (O2) or powder coated finishing. Covers are available in fabric, leather, faux leather or C.O.M. (preferably in solid colours).

Fauteuil et canapé.  
Structure interne en tube d'acier. Rembourrage en mousse indéformable de polyuréthane injecté et ovate de polyester. Assise en mousse indéformable de polyuréthane et ovate de polyester. Piètement (H. 18 cm) en fonte d'aluminium en finition chromée (O2) ou laqué époxy. Revêtement en tissu, cuir, similicuir ou tissu client de préférence de couleur unie. Résistance au feu du rembourrage interne selon les normes du "California Bulletin 117A", norme italienne Classe 11M, et norme française M4. Sur demande et avec supplément, disponible mousse résistante au feu selon British Standard 5852.

Sessel und Sofa.  
Beine (H. 18 cm) aus Aludruckguss alufarbig lackiert 58 oder verchromt O2. Polsterahmen aus Stahlrohr und Polyurethan. Sitz aus nicht verformbarem Polyurethan, abgedeckt mit Polyesterwatte, feuerhemmend nach dem Standard "California Bulletin 117A" und Italienischem Standard Classe 11M. Auf Anfrage und gegen Mehrkosten sind auch gemäss dem Britischen Standard 5852 abgeschäumte Formteile erhältlich. Bezug: Stoff, Leder, Kunstleder oder kundeneigenes Bezugsmaterial.



Finiture / Finishes / Finitions / Ausführung



Gambe / Legs  
Piètement / Beine

→ vedere scheda finitura metallo  
see metal finishes  
voir finitions métal  
Siehe Lack-Farben im Anhang

# HI OMEGA

ALPHABET COLLECTION | Roberto Romanello

Poltrona Schienale alto/Pouf.  
Struttura e schienale in telaio tubolare di acciaio e poliuretano stampati con cinghie elastiche inserite nello schienale e fodera accoppiata con ovatta poliestere. Sedile sagomato in poliuretano indeformabile e fodera accoppiata con ovatta poliestere. Pouf : sedile con inserto in legno - imbottitura in poliuretano, ricoperta in ovatta poliestere. Gambe (h. 18 cm) in alluminio pressofuso con finitura verniciata o cromata. Rivestimento in tessuto, pelle, similpelle o tessuto cliente preferibilmente tinta unita. Imbottitura interna resistente al fuoco secondo la normativa italiana Classe 1IM.

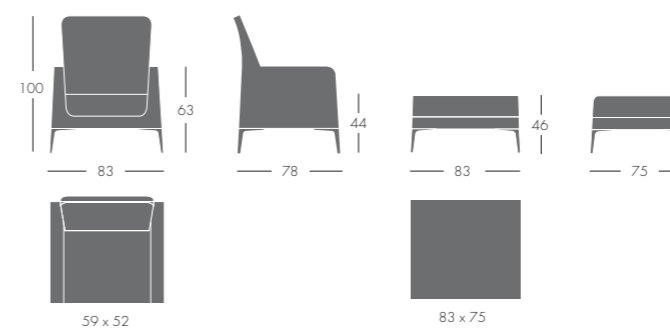
High-back armchair/Ottoman.  
Cold-injected polyurethane foam with inner steel profile frame and elastic webbing for back support. Covering material coupled with polyester padding. Fire retardant inner padding according to "California Bulletin 117A" and "Italian Class 1 IM" Standards. Special foam meeting the 5852 British Standards is available on request. Shaped seat made of non-deformable polyurethane foam, and wrapped with polyester wadding. Ottoman: wood base and non-deformable polyurethane padding, covered with polyester wadding. Die-cast aluminium legs (h. cm 18) available in chromed (O2) or powder coated finishing. Covers are in fabric, leather, faux leather or C.O.M. (preferably in solid colours).

Fauteuil à dossier haut et pouf.  
Fauteuil: structure interne en tube d'acier avec sangles élastiques insérées dans le dossier, Rembourrage en mousse indéformable de polyuréthane injecté et ouate de polyester. Assise en mousse indéformable de polyuréthane et ouate de polyester. Piètement (h. 18 cm) en fonte d'aluminium en finition chromée (O2) ou laqué époxy. Revêtement en tissu, cuir, similicuir ou tissu client de préférence de couleur unie. Résistance au feu du rembourrage interne selon les normes du "California Bulletin 117A", norme italienne Classe 1IM, et norme française M4. Sur demande et avec supplément, disponible mousse résistante au feu selon British Standard 5852.

Sessel hohem Rücken und Hocker.  
Beine (H. 18 cm) aus Aludruckguss alufarbig lackiert 58 oder verchromt O2. Hocker: Sitzplatte Holz gepolstert mit Polyurethan, abgedeckt mit Polyesterwatte. Polsterrahmen aus Stahlrohr und Polyurethan, mit Elastikgurten. Sitz aus nicht verformbarem Polyurethan, abgedeckt mit Polyesterwatte, feuerhemmend nach dem Standard "California Bulletin 117A" und Italienischem Standard Classe 1IM. Auf Anfrage und gegen Mehrkosten sind auch gemäss dem Britischen Standard 5852 abgechäumte Formteile erhältlich. Bezug: Stoff, Leder, Kunstleder oder kundeneigenes Bezugsmaterial.



Finiture / Finishes / Finitions / Ausführung



Gambe / Legs  
Piètement / Beine

→ vedere scheda finitura metallo  
see metal finishes  
voir finitions métal  
Siehe LackFarben im Anhang

## KA MAXI

ALPHABET COLLECTION | Roberto Romanello

Divano 2 o 3 posti e maxi pouf.  
Struttura in legno massello e multistrati. Imbottitura in poliuretano indeformabile e fodera accoppiata con ovatta di poliestere. Cuscini schienale in poliuretano con inserto rigido indeformabile e fodera accoppiata con ovatta di poliestere. Pouf: sedile con inserto in legno, imbottitura in poliuretano, ricoperta in ovatta poliestere. Gambe (h. 18 cm) in alluminio pressofuso con finitura cromata (O2) o verniciata. Rivestimento in tessuto, pelle, similpelle o tessuto cliente preferibilmente tinta unita. Imbottitura interna resistente al fuoco secondo la normativa italiana Classe 11M.

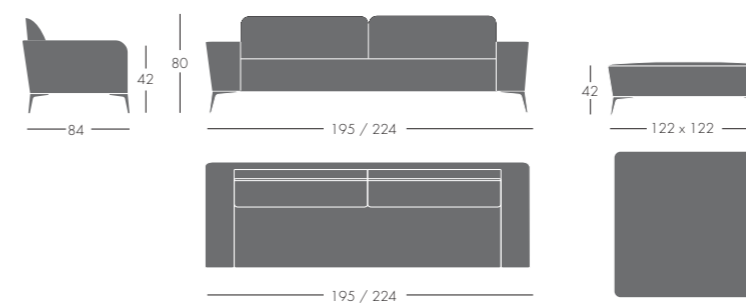
Upholstered 2 or 3 seats sofa and large size ottoman. Inner frame of quality solidwood and plywood. Upholstery of non deformable polyurethane foam, covered with polyester padding. Fire retardant inner padding meets "California Bulletin 117A" and "Italian Class 11M" Standards. Special foam meeting the 5852 British Standard is available on request. Back cushions of polyurethane with rigid non-deformable insert and wrapped in polyester wadding. Ottoman: Wood base and non-deformable polyurethane padding, covered with polyester wadding. Die-cast aluminium legs (h. cm 18) available in chromed (O2) or powder coated finishing. Covers are available in fabric, leather, faux leather or C.O.M. (preferably in solid colours).

Canapé 2 ou 3 places et pouf.  
Canapé: structure en multiplis et bois massif, rembourrage en mousse indéformable de polyuréthane et ouate de polyester. Coussins dossier en mousse indéformable de polyuréthane avec inserts rigides et ouate de polyester. Pouf: structure en multiplis et bois massif, rembourrage en mousse indéformable de polyuréthane et ouate de polyester. Piètement (h. 18 cm) en fonte d'aluminium en finition chromée (O2) ou laquée époxy. Revêtement en tissu, cuir, similicuir ou tissu client de préférence de couleur unie. Résistance au feu du rembourrage interne selon les normes du "California Bulletin 117A", norme italienne Classe 11M, et norme française M4. Sur demande et avec supplément, disponible mousse résistante au feu selon British Standard 5852.

Zweisitzer oder dreisitzer Sofa und voluminöser Sitzhocker (Ottomane). Sitzplatte Holz gepolstert mit Polyurethan, adgedeckt mit Polyesterwatte. Beine (H. 18 cm) aus Aludruckguss alufarbig lackiert 58 oder verchromt O2. Struktur aus solidem, hochwertigen Holz. Polsterung mit nicht verformbarem Polyurethan-Schaumstoff mit Polyestervlies. Rückenkissen, starre Rückenkonstruktion abgedeckt mit nicht verformbarem Polyurethan-Schaumstoff. Polsterung und Polyestervlies, feuerhemmend nach dem Standard „California Bulletin 117A“ und Italienischem Standard Classe 11M. Auf Anfrage und gegen Mehrkosten sind auch gemäss dem Britischen Standard 5852 abgeschäumte Formteile erhältlich. Bezug: Stoff, Leder, Kunstleder oder kundeneigenes Bezugsmaterial.



## Finiture / Finishes / Finitions / Ausführung



Gambe / Legs  
Piètement / Beine

→ vedere scheda finitura metallo  
see metal finishes  
voir finitions métal  
Siehe Lack-Farben im Anhang

Versione in pelle con cucitura centrale  
Leather version with central stitching  
Version cuir avec couture central  
Leder Ausführung mit Mittelnaht im Sitz

# LAMBDA

ALPHABET COLLECTION | Roberto Romanello

**Ottomana.**  
Struttura in telaio tubolare di acciaio e poliuretano stampato e fodera accoppiata con ovatta poliestere. Sedile sagomato in poliuretano indeformabile e fodera accoppiata con ovatta poliestere. Gambe (h. 18 cm) in alluminio pressofuso con finitura verniciata o cromata. Rivestimento in tessuto, pelle, similpelle o tessuto cliente preferibilmente tinta unita. Imbottitura interna resistente al fuoco secondo la normativa italiana Classe 11M.

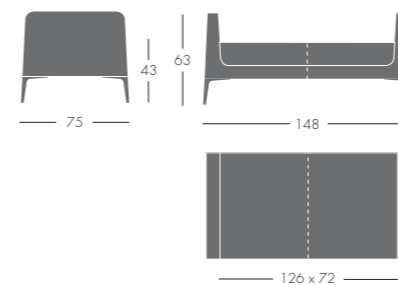
**Ottoman/bench.**  
Cold-injected polyurethane foam with inner steel profile frame. Covering material coupled with polyester padding. Fire retardant inner padding meets "California Bulletin 117A" and "Italian Class 11M" Standards. Special foam meeting the 5852 British Standards is available on request. Shaped seat made of non-deformable polyurethane foam and wrapped with polyester wadding. Die-cast aluminium legs (h. cm 18 ) available in chromed (O2) or powder coated finishing. Covers are available in fabric, leather, faux leather or C.O.M. (preferably in solid colours).

**Méridienne.**  
Structure interne en tube d'acier. Rembourrage en mousse indéformable de polyuréthane injecté et ouate de polyester. Assise en mousse indéformable de polyuréthane et ouate de polyester. Piètement (h. 18 cm) en fonte d'aluminium en finition chromée (O2) ou laqué époxy. Revêtement en tissu, cuir, similicuir ou tissu client de préférence de couleur unie. Résistance au feu du rembourrage interne selon les normes du "California Bulletin 117A", norme italienne Classe 11M, et norme française M4. Sur demande et avec supplément, disponible mousse résistante au feu selon British Standard 5852.

**Ottomane.**  
Beine (H. 18 cm) aus Aludruckguss alufarbig lackiert 58 oder verchromt O2. Polsterahmen aus Stahlrohr und Polyurethan. Sitz aus nicht verformbarem Polyurethan, abgedeckt mit Polyesterwatter, feuerhemmend nach dem Standard "California Bulletin 117A" und Italienischem Standard Classe 11M. Auf Anfrage und gegen Mehrkosten sind auch gemäss dem Britischen Standard 5852 abgeschäumte Formteile erhältlich. Bezug: Stoff, Leder, Kunstleder oder kundeneigenes Bezugsmaterial.



Finiture / Finishes / Finitions / Ausführung



Gambe / Legs  
Piètement / Beine

→ vedere scheda finitura metallo  
see metal finishes  
voir finitions métal  
Siehe Lack-Farben im Anhang

Versione in pelle con cucitura centrale  
Leather version with central stitching  
Version cuir avec couture central  
LederAusführung mit Mittelnaht im Sitz

# MI LONGUE

ALPHABET COLLECTION | Roberto Romanello

Chaise longue imbottita con cuscino e poggiatesta a regolazione continua con sistema magnetico. Struttura in legno massello e multistrati. Imbottitura in poliuretano indeformabile e fodera accoppiata con ovatta poliestere. Gambe (h. 18 cm) in alluminio pressofuso con finitura verniciata o cromata (O2). Rivestimento in tessuto, pelle, similpelle o tessuto cliente preferibilmente tinta unita. Imbottitura interna resistente al fuoco secondo la normativa italiana Classe 11M.

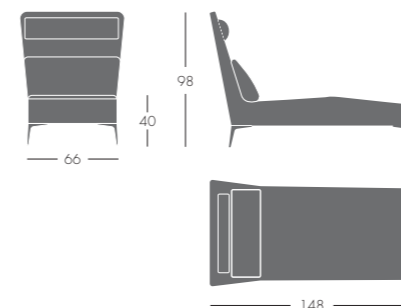
Chaise longue with magnet operated continuously adjustable headrest and cushion. Inner frame of quality solid-wood and plywood. Upholstery of non deformable polyurethane foam, wrapped in polyester padding. Fire retardant inner padding meets "California Bulletin 117A" and "Italian Class 11M" Standards. Special foam meeting the 5852 British Standards is available on request. Die-cast aluminium legs (h. cm 18 ) available in chromed or powder coated finishing. Covers are available in fabric, leather, faux leather or C.O.M (preferably in solid colours).

Chaise longue. Structure et dossier en multiplis et bois massif, rembourrage en mousse indéformable de polyuréthane et ouate de polyester. Coussins aimantés réglables en hauteur. Piètement (H. 18 cm) en fonte d'aluminium en finition chromée (O2) ou laqué époxy. Revêtement en tissu, cuir, similicuir ou tissu client de préférence de couleur unie. Résistance au feu du rembourrage interne selon les normes du "California Bulletin 117A", norme italienne Classe 11M, et norme française M4. Sur demande et avec supplément, disponible mousse résistante au feu selon British Standard 5852.

Chaise-longue (Relaxliege) mit Kopfstütze durch Magnethalterung individuell verstellbar. Beine (H. 18 cm) aus Aludruckguss alufarbig lackiert 58 oder verchromt O2. Struktur aus solidem, hochwertigen Holz. Polsterung mit nicht verformbarem Polyurethan-Schaumstoff mit Polyestervlies, feuerhemmend nach dem Standard "California Bulletin 117A" und Italienischem Standard Classe 11M. Auf Anfrage und gegen Mehrkosten sind auch gemäss dem Britischen Standard 5852 abgeschäumte Formteile erhältlich. Bezug: Stoff, Leder, Kunstleder oder kundeneigenes Bezugsmaterial.



Finiture / Finishes / Finitions / Ausführung



Gambe / Legs  
Piètement / Beine

→ vedere scheda finitura metallo  
see metal finishes  
voir finitions métal  
Siehe Lack-Farben im Anhang

# OMEGA

ALPHABET COLLECTION | Roberto Romanello

Poltrona/Divano/Maxi Pouf.  
Struttura e schienale in telaio tubolare di acciaio e poliuretano stampati e fodera accoppiata con ovatta poliesteri. Sedile sagomato in poliuretano indeformabile e fodera accoppiata con ovatta poliesteri. Pouf sedile con inserto in legno - imbottitura in poliuretano, ricoperta in ovatta poliesteri. Gambe (h. 18 cm) in alluminio pressofuso con finitura verniciata o cromata. Rivestimento in tessuto, pelle, similpelle o tessuto cliente preferibilmente tinta unita. Imbottitura interna resistente al fuoco secondo la normativa italiana Classe 11M.

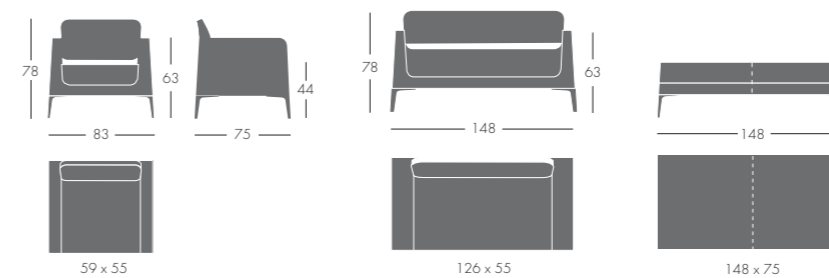
Armchair, sofa and maxi ottoman.  
Cold-injected polyurethane foam with inner steel profile frame and special polyurethane inserts for back support. Covering material coupled with polyester padding. Fire retardant inner padding meets "California Bulletin 117A" and "Italian Class 11M" Standards. Special foam meeting the 5852 British Standard is available on request. Shaped seat made of non-deformable polyurethane foam and wrapped with polyester wadding. Maxi ottoman: wood base and non-deformable polyurethane padding, covered with polyester wadding. Die-cast aluminium legs (h. cm 18) available in chromed (O2) or powder coated finishing. Covers are available in fabric, leather, faux leather or C.O.M. (preferably in solid colours).

Fauteuil, canapé et maxi pouf.  
Fauteuil et Canapé: structure interne en tube d'acier, rembourrage en mousse indéformable de polyuréthane injecté et ouate de polyester. Coussin d'assise en mousse indéformable de polyuréthane et ouate de polyester. Maxi pouf: structure en multiplis et bois massif, rembourrage en mousse indéformable de polyuréthane et ouate de polyester. Pieds (h. 18 cm) en fonte d'aluminium en finition chromée (O2) ou laqué époxy. Revêtement en tissu, cuir, similicuir ou tissu client de préférence de couleur unie. Résistance au feu du rembourrage interne selon les normes du "California Bulletin 117A", norme italienne Classe 11M, et norme française M4. Sur demande et avec supplément, disponible mousse résistante au feu selon British Standard 5852.

Sessel, Sofa und Maxi Hocker.  
Beine (H. 18 cm) aus Aludruckguss alufarbig lackiert 58 oder verchromt O2. Hocker: Sitzplatte Holz, gepolstert mit Polyurethan, abgedeckt mit Polyesterwatte. Polsterrahmen aus Stahlrohr und Polyurethan. Sitz aus nicht verformbarem Polyurethan, abgedeckt mit Polyesterwatte, feuerhemmend nach dem Standard "California Bulletin 117A" und Italienischem Standard Classe 11M. Auf Anfrage und gegen Mehrkosten sind auch gemäss dem Britischen Standard 5852 abgechäumte Formteile erhältlich. Bezug: Stoff, Leder, Kunstleder oder kundeneigenes Bezugsmaterial.



Finiture / Finishes / Finitions / Ausführung



Gambe / Legs  
Piétement / Beine

→ vedere scheda finitura metallo  
see metal finishes  
voir finitions métal  
Siehe Lack-Farben im Anhang

Versione in pelle con cucitura centrale  
Leather version with central stitching  
Version cuir avec couture central  
Leder Ausführung mit Mittelnaht im Sitz

## RO

ALPHABET COLLECTION | Roberto Romanello

Poltroncina girevole.  
Struttura in telaio tubolare di acciaio e poliuretano stampato, con inserti in poliuretano nello schienale e fodera accoppiata con ovatta poliestere. Sedile sagomato in poliuretano indeformabile e fodera accoppiata con ovatta poliestere. Base (Ø 45 cm) e colonna in acciaio (Ø 50 mm) disponibili con finitura verniciata (nero 08, antracite 11, alluminio 68, bianco 18) o cromata (02). Pattino in plastica sulla circonferenza a protezione del pavimento. Rivestimento in tessuto, pelle, similpelle o tessuto cliente preferibilmente tinta unita. Imbottitura interna resistente al fuoco secondo la normativa italiana Classe 11M.

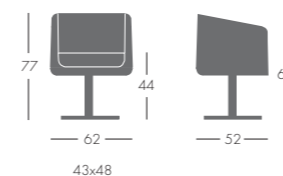
Swivel armchair.  
Cold-injected polyurethane foam with inner steel profile frame and special polyurethane inserts for back support. Covering material coupled with polyester padding. Fire retardant inner padding meets "California Bulletin 117A" and "Italian Class 11M" Standards. Special foam meeting the 5852 British Standard is available on request. Shaped seat made of non-deformable polyurethane foam and wrapped in polyester wadding. Swivel base (Ø 45 cm) and column (Ø 50 mm) in steel available in chromed (02) or powder coated finishes (aluminium 68, black 10, white 18, anthracite 11). Plastic pad under round base for floor protection. Covers are available in fabric, leather, faux leather or C.O.M. (preferably in solid colours) Accessories: floor anchoring system (base Ø 24 cm and hardware for securing to concrete floors is included).

Fauteuil pivotant.  
Structure interne en tube d'acier, rembourrage en mousse indéformable de polyuréthane injecté et ouate de polyester. Assise en mousse indéformable de polyuréthane et ouate de polyester. Base pivotante (Ø 45 cm) et colonne (Ø 50 mm) en acier disponible en finition laqué époxy (noir 08, anthracite 11, aluminium 68, blanc 18) ou chromée (02), avec anneau plastique de protection du sol sous la base. Revêtement en tissu, cuir, similicuir ou tissu client de préférence de couleur unie. Résistance au feu du rembourrage interne selon les normes du "California Bulletin 117A", norme italienne Classe 11M, et norme française M4. Sur demande et avec supplément, disponible mousse résistante au feu selon British Standard 5852.

Drehbarer Armlehnstuhl.  
Untergestell: Fussplatte aus Stahl Ø 45 cm alufarbig lackiert 68 oder verchromt 02. Säule Ø 50 mm alufarbig lackiert 68 oder verchromt 02. Zubehör: System für Bodenbefestigung Fussplatte Ø 24 cm komplett mit dazugehörigem Montageset. Polsterrahmen aus Stahlrohr und Polyurethan. Sitz aus nicht verformbarem Polyurethan, abgedeckt mit Polyesterwatte, feuerhemmend nach dem Standard "Californischen Bulletin 117A" und Italienischem Standard Classe 11M. Auf Anfrage und gegen Mehrkosten sind auch gemäss dem Britischen Standard 5852 abgechäumten Formteile erhältlich. Bezug: Stoff, Leder, Kunstleder oder kundeneigenes Bezugsmaterial.



Finiture / Finishes / Finitions / Ausführung

Base / Base  
Base / Untergestell

- nero 08 / black 08  
noir 08 / Schwarz 08
- antracite 11 / anthracite 11  
anthracite 11 / Anthrazit 11
- bianco 18 / white 18  
blanc 18 / Weiss 18
- alluminio 68 / aluminium 68  
aluminium 68 / Alu-Farbig 68
- cromo 02 / chrome 02  
chromé 02 / Verchromt 02

## SIGMA

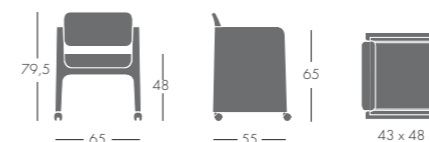
ALPHABET COLLECTION | Roberto Romanello

Poltroncina riunione.  
Struttura e schienale in telaio tubolare di acciaio e poliuretano stampati e fodera accoppiata con ovatta poliestere. Sedile sagomato in poliuretano indeformabile e fodera accoppiata con ovatta poliestere. Disponibile su ruote in nylon o in materiale morbido. Rivestimento in tessuto, pelle, similpelle o tessuto cliente preferibilmente tinta unita. Imbottitura interna resistente al fuoco secondo la normativa italiana Classe 11M.

Conference armchair available on nylon or soft castors. Cold-injected polyurethane foam with inner steel profile frame and special polyurethane inserts for back support. Covering material coupled with polyester padding. Fire retardant inner padding meets "California Bulletin 117A" and "Italian Classe 11M" Standards. Special foam meeting the 5852 British Standard is available on request. Shaped seat constructed with non-deformable polyurethane foam, and wrapped with polyester wadding. Covers are available in fabric, leather, faux leather or C.O.M. (preferably in solid colours).

Fauteuil de conférence.  
Structure et dossier interne en tube d'acier, rembourrage en mousse indéformable de polyuréthane injecté et ovate de polyester. Assise en mousse indéformable de polyuréthane et ovate de polyester. Disponible avec roulettes en nylon ou matériau souple. Revêtement en tissu, cuir, similicuir ou tissu client de préférence de couleur unie. Résistance au feu du rembourrage interne selon les normes du "California Bulletin 117A", norme italienne Classe 11M, et norme française M4. Sur demande et avec supplément, disponible mousse résistante au feu selon British Standard 5852.

Konferenzsessel mit Rollen (Rollen Nylon Standard oder für Parkett). Polsterahmen aus Stahlrohr und Polyurethan. Sitz aus nicht verformbarem Polyurethan, abgedeckt mit Polyesterwatte, feuerhemmend nach dem Standard "California Bulletin 117A" und Italienischem Standard Classe 11M. Auf Anfrage und gegen Mehrkosten sind auch gemäss dem Britischen Standard 5852 abgeschäumte Formteile erhältlich. Bezug: Stoff, Leder, Kunstleder oder kundeneigenes Bezugsmaterial.





## TAU | HI TAU | HI TAU S

ALPHABET COLLECTION | Roberto Romanello

Sgabello/Sgabello con poggiatesta con e senza schienale. Sgabello h. cm. 63,5 con base girevole. Sgabello h. cm. 74,5 con base girevole, con poggiatesta e con o senza schienale. Base (Ø 45 cm) e colonna in acciaio (Ø 50 mm) disponibile con finitura verniciata (nero 08, antracite 11, alluminio 68, bianco 18) o cromata (02). Anello in plastica sulla circonferenza a protezione del pavimento. Struttura in telaio tubolare d'acciaio rivestita in poliuretano indeformabile e fodera accoppiata con ovatta poliesterica. Poggiatesta con protezione in gomma nera, verniciata come la base per finiture verniciate, nero per finiture cromate. Rivestimento in tessuto, pelle, similpelle o tessuto cliente preferibilmente tinta unita. Imbottitura interna resistente al fuoco secondo la normativa italiana Classe 11M.

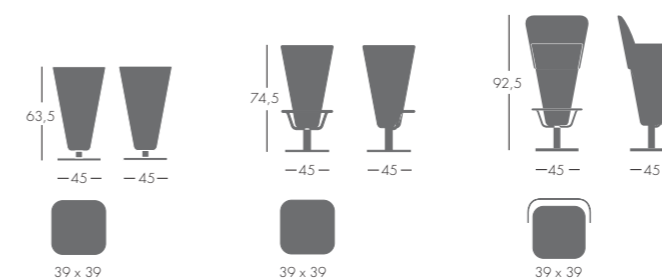
Stool (h. 63,5 cm) and barstool (h. 74,5 cm) with footrest and with or without back support, all with swivelling base. Steel base (Ø 45 cm) and column (Ø 50 mm) available in chromed or powder coated finishes (aluminium 68, black 08, anthracite 11, white 18). Plastic pad under round base for floor protection. Cold injected polyurethane foam with inner steel profile frame. Covering material coupled with polyester padding. Fire retardant inner padding meets "California Bulletin 117A" and "Italian Class 11M" Standards. Special foam meeting the 5852 British Standards is available on request. Footrest with black plastic protection available in powder coated steel (same colour of powder coated base or black colour with chromed base). Covers are available in fabric, leather, faux leather or C.O.M. (preferably in solid colours). Accessory: Floor anchoring system (base Ø 24 cm and hardware for securing to concrete floor is included).

Tabourets et tabourets avec repose-pieds avec et sans dossier. Tabouret h. 63,5, base pivotante. Tabouret h. 74,5 cm, base pivotante, repose-pieds, avec ou sans dossier. Base pivotante (Ø 45 cm) et colonne en acier (Ø 50 mm) disponible en finition laqué époxy (noir 08, anthracite 11, aluminium 68, blanc 18) ou chromée (02), avec anneau plastique de protection du sol sous la base. Structure interne en tube d'acier. Rembourrage en mousse indéformable de polyuréthane injecté et ouate de polyester. Repose-pieds avec placet de propreté en plastique noir. Tube en acier laqué epoxy chromée. Revêtement en tissu, cuir, similicuir ou tissu client de préférence de couleur unie. Résistance au feu du rembourrage interne selon les normes du "California Bulletin 117A", norme italienne Classe 11M, et norme française M4. Sur demande et avec supplément, disponible mousse résistante au feu selon British Standard 5852.

Hocker h. 63,5 cm und Barhocker H. 74,5 cm drehbar mit Fußstütze und mit oder ohne Rückenlehne. Untergestell: Fussplatte aus Stahl Ø 45 cm alufarbig lackiert 68 oder verchromt 02. Fußstütze nur lackiert in der Farbe: Schwarz 08 und Schutzummantelung aus schwarzem Kunststoff. Säule Ø 50 mm alufarbig lackiert 68 oder verchromt 02. Zubehör: System für Bodenbefestigung Fussplatte Ø 24 cm komplett mit dazugehörigem Montageset. Polsterahmen aus Stahlrohr und Polyurethan. Sitz aus nicht verformbarem Polyurethan, abgedeckt mit Polyesterwatte, feuerhemmend nach dem Standard "California Bulletin 117A" und Italienischem Standard Classe 11M. Auf Anfrage und gegen Mehrkosten sind auch gemäss dem Britischen Standard 5852 abgeschäumte Formteile erhältlich. Bezug: Stoff, Leder, Kunstleder oder kundeneigenes Bezugsmaterial.



Finiture / Finishes / Finitions / Ausführung

Base / Base  
Base / Untergestell

- nero 08 / black 08  
noir 08 / Schwarz 08
- antracite 11 / anthracite 11  
anthracite 11 / Anthrazit 11
- bianco 18 / white 18  
blanc 18 / Weiss 18
- alluminio 68 / aluminium 68  
aluminium 68 / Alu-Farbig 68
- cromo 02 / chrome 02  
chromé 02 / Verchromt 02

# ZETA A VIS

ALPHABET COLLECTION | Roberto Romanello

Divano a 2 posti contrapposti.  
Struttura in multistrati e legno massello. Schienali in compensato curvato. Imbottitura in poliuretano indeformabile e fodera accoppiata ad ovatta di poliestere.  
Gambe (h. 18 cm) in alluminio pressofuso con finitura cromata (O2) o verniciata. Rivestimento in tessuto, pelle, similpelle o tessuto cliente preferibilmente tinta unita. Imbottitura interna resistente al fuoco secondo la normativa italiana Classe 11M.

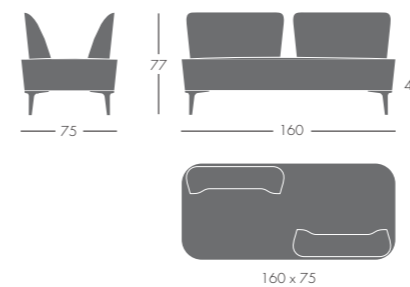
2 seats sofa. Frame and backs of solid and plywood. Upholstery of non-deformable polyurethane foam, lining of polyester padding. Fire retardant foam and padding meet "California Bulletin 117A" and "Italian Class 11M" standards. Special foam meeting the 5852 British Standards is available on request. Die cast aluminium legs (h. cm 18) available in chromed (O2) or powder coated finishing. Covers are available in fabric, leather, faux leather or C.O.M (preferably in solid colours).

Canapé a 2 places en vis-à-vis.  
Structure et dossier en multiplis et bois massif. Rembourrage en mousse indéformable de polyuréthane et ouate de polyester. Piètement (h. 18 cm) en fonte d'aluminium en finition chromée (O2) ou laqué époxy. Revêtement en tissu, cuir, similicuir ou tissu client de préférence de couleur unie. Résistance au feu du rembourrage interne selon les normes du "California Bulletin 117A", norme italienne Classe 11M, et norme française M4. Sur demande et avec supplément, disponible mousse résistante au feu selon British Standard 5852.

Sofa, Beine (H. 18 cm) aus Aludruckguss alufarbig lackiert 58 oder verchromt O2. Struktur, Rückenlehne aus solidem, hochwertigen Holz. Polsterrahmen, abgedeckt mit nicht verformbarem Polyurethan-Schaumstoff. Polsterung mit nicht verformbarem Polyurethan-Schaumstoff mit Polyestervlies, feuerhemmend nach dem Standard "California Bulletin 117A" und Italienischem Standard Classe 11M. Auf Anfrage und gegen Mehrkosten sind auch gemäß dem Britischen Standard 5852 abgeschäumte Formteile erhältlich. Bezug: Stoff, Leder, Kunstleder oder kundeneigenes Bezugsmaterial.



Finiture / Finishes / Finitions / Ausführung



Gambe / Legs  
Piètement / Beine

→ vedere scheda finitura metallo  
see metal finishes  
voir finitions métal  
Siehe Lack-Farben im Anhang